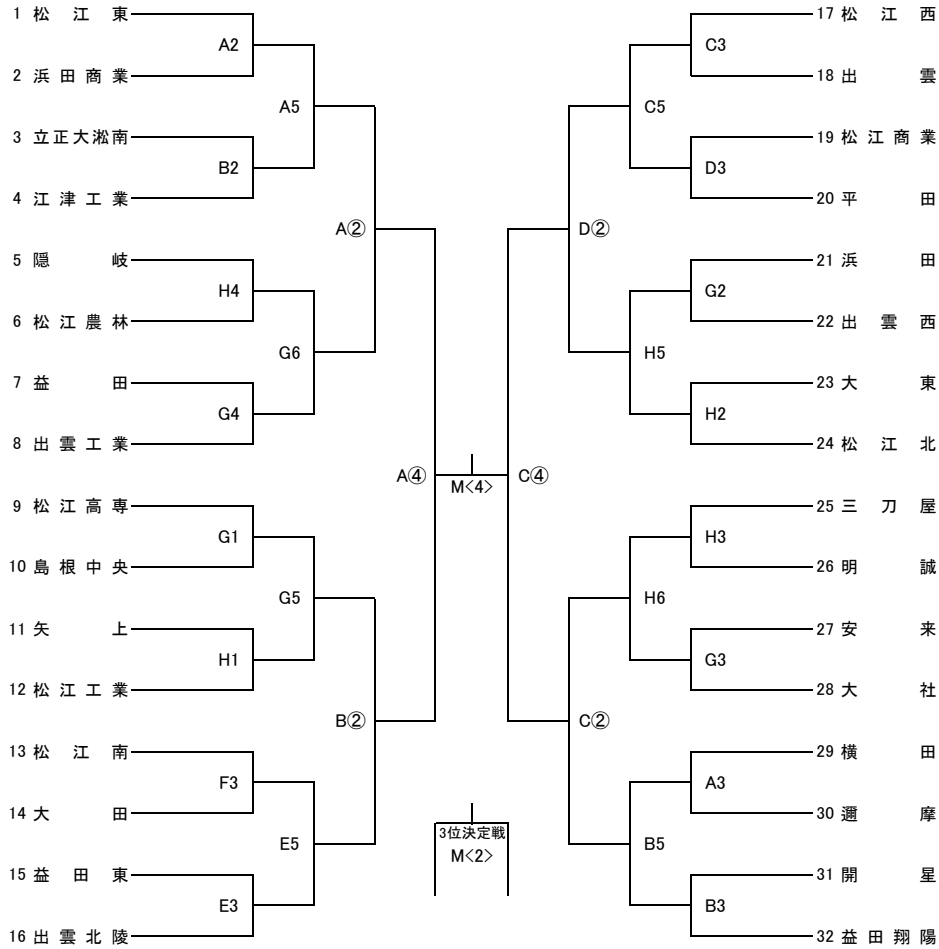


平成21年度 第44回島根県高等学校バスケットボール新人大会

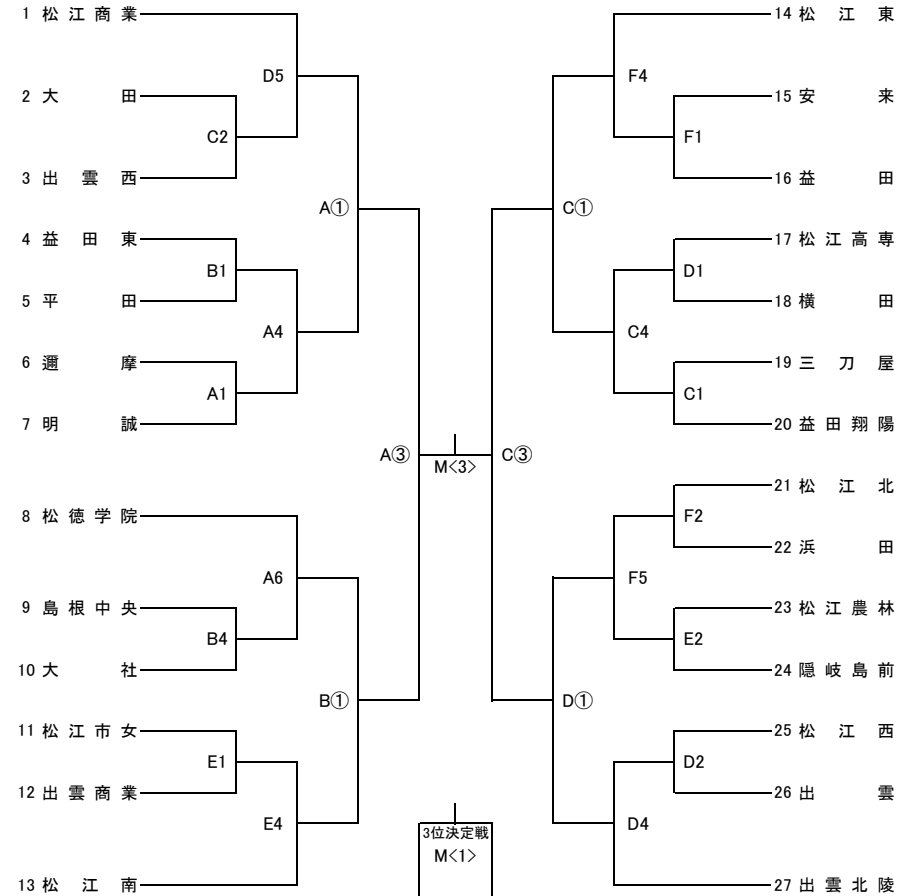
兼 中国高等学校バスケットボール新人大会島根県予選

組 み 合 せ 表

< 男子 >



< 女子 >



期 日 1月15日(金), 16日(土):○印, 17日(日):◇印
 会 場 A・B・Mコート=松江市総合体育館 C・Dコート=松江商業高校体育館
 E・Fコート=松江南高校体育館 G・Hコート=松江工業高校体育館
 試合時間 15日(金)・・・1. 9:00～ 2. 10:30～ 3. 12:00～ 4. 13:30～ 5. 15:00～ 6. 16:30～
 16日(土)・・・① 10:00～ ② 11:30～ ③ 13:30～ ④ 15:00～
 17日(日)・・・<1> 10:00～ <2> 11:30～ <3> (女子決勝)13:30～ <4> (男子決勝)15:00～
 ベ ン チ 組み合わせ上位番号チームがオフィシャルに向かって右側。
 ユニフォーム 組み合わせ上位番号チームが淡色。2回戦以後は話し合っても可。

オフィシャル 15日(金)・・・A1:松徳学院女子 B1:益田翔陽男子 C1, D1:松江商業女子
 E1:松江南男子 F1:松江南女子 G1:松江北男子 H1:三刀屋男子
 2試合目以降は前試合の敗者
 16日(土)・・・1試合目:松江地区各高校 2, 3試合目:前試合の敗者
 4試合目:松江地区各高校
 17日(日)・・・松江地区各高校(最終日に試合のない松江地区の高校)

* メンバー表は各試合の1時間前までに本部まで提出してください。
 * 1月15日(金), 16日(土)のハーフタイムは8分とする。